

# GRAN VIA AUTOMATICA

Patentado



Certificado de Conformidad  
**EN 303.5**  
Clase prestación 5

Caldera a pellet de leña natural  
Alimentación automática  
Encendido automático  
Potencias desde 14 hasta 250 kW

# GRANVIA AUTOMÁTICA

Es una caldera de acero que funciona con pellet de leña natural, con control electrónico digital de las funciones automáticas de encendido, alimentación y regulación de la instalación.

Es posible utilizar algunos combustibles granulados, como huesos de aceituna, cáscara de avellana y otros, previa verificación por parte de nuestro servicio pre-venta.

## COMPONENTES PROFESIONALES PARA LOS MODELOS GRANVIA

Los componentes usados para la caldera STEP Granvia, son de tipo "profesional".

La comparación con los componentes de primer precio, derivados de las estufas, usados actualmente para las calderas de pellet de pequeña potencia, es evidente en las imágenes inferiores. Aquí tenemos las características de algunos componentes significativos:



En consecuencia, es preferible la elección de la caldera para usos continuados, si se dispone de sala de caldera o espacio adecuado para la instalación y, si el espacio a calefactar tiene unas dimensiones superiores a 70 m<sup>2</sup> y exige más horas al día de calefacción. Una estufa a pellet hidro o una caldera a pellet con componentes de estufa es recomendada para usos más ocasionales, en locales pequeños o cuando no se dispone de sala de calderas o espacio suficiente para la caldera y depósito. Debe tenerse en cuenta que el depósito de pellet garantiza una autonomía 6 veces superior a la de las estufas.

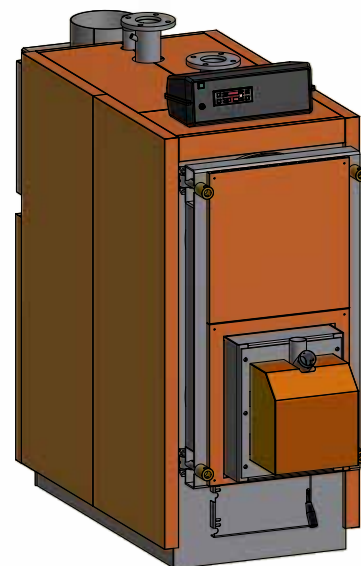
## EL ORIGEN TECNOLÓGICO DE LAS SOLUCIONES ADOPTADAS

Las experiencias que STEP ha madurado en los varios sectores en los que opera, calderas a gas, a gasóleo y a leña le ha permitido dar una respuesta resolutive a los numerosos obstáculos tecnológicos afrontados.

La delicada problemática en materia de inercia térmica, control de la combustión, modulación de la llama, diferencias de poder calorífico entre los varios tipos de combustibles, etc., han exigido la aplicación de importantes e inteligentes ideas constructivas finalizadas a la obtención de rendimientos elevados (clase 5 EN 303.5), emisiones muy limitadas, acompañado de una cómoda accesibilidad para facilitar el mantenimiento periódico.

## GRANVIA 250

El modelo de 250 kW está fabricado a 3 pasos de humos, tuberías de doble capa anti-condensación y turbina de extracción con eje horizontal. La potencia es modulante de 60 a 250 kW, en consecuencia, el depósito de inercia puede ser dimensionado sobre la potencia mínima, lo que supone un considerable ahorro de espacio y de pérdidas de calor.



Granvia Modelo 250 kW



## LA ELECTRÓNICA DIGITAL MULTIFUNCIÓN

Además de los numerosos controles para la seguridad y la gestión de todas las funciones de la caldera, la electrónica es en grado de gestionar toda la instalación, incluido un acumulador de inercia (puffer), un acumulador para agua sanitaria caliente, y otra fuente de generación renovable como puede ser el panel solar. Todo ello con la simplificación de regulación de algunos parámetros.



## COMBUSTIÓN CONTROLADA EN ASPIRACIÓN

Lo que más diferencia la caldera Granvia automática de las tradicionales calderas a pellet, es la tecnología en aspiración utilizada.

La cámara de combustión, el conducto de alimentación y todo el recorrido humos funcionan en depresión ya que el ventilador situado en la evacuación trabaja en aspiración.

Obviamente está garantizado su funcionamiento en seguridad porque en caso de una accidental falta de estanqueidad por las uniones y juntas, se produciría una aspiración de aire del ambiente y nunca una fuga de llama.



Granvia 40-50

## CONFIGURACIÓN DEL PRODUCTO

La Granvia 14, 20, 30, 40, 50 RO se suministra con el depósito de pellet sobre la caldera y barnizado en color naranja, como el envoltente de la caldera. La Granvia 80, 115, 150, 250 RO se suministra con depósito lateral.

## LA PATENTE EUROPEA

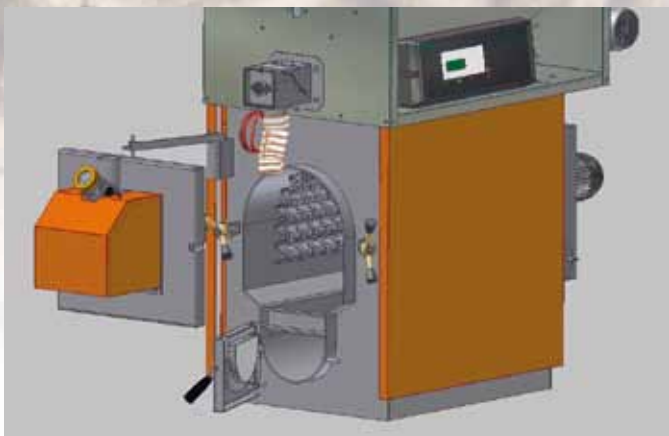
Proyectada la caldera específicamente para el uso en automático de todas sus funciones, las soluciones tecnológicas adoptadas para el encendido y la funcionalidad de la combustión encuentran su máxima expresión en la patente europea (MN2002A000037) depositada el 23.12.2002.

## GRANVIA + AUTOCARGO

Auto-cargo es el cargador automático de pellet funcionando en aspiración. Se coloca en la parte superior del depósito de pellets en los modelos Gra 14 - 20 - 30 - 40 - 50. Para los modelos 80 - 115 - 150 - 250 debe colocarse en posición vertical en el contenedor situado al lado de la caldera. Tiene una capacidad de 200 kg / h de pellets. Es gestionado electrónicamente. El encendido es programable semanalmente.

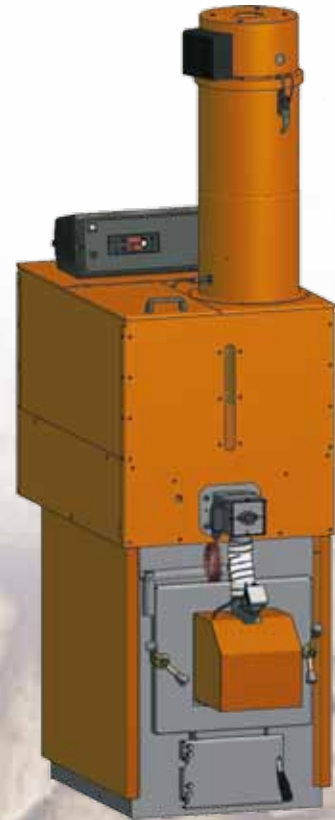
## CÁMARA COMBUSTIÓN SECA ANTICONDENSACIÓN

Gracias a más de quince años de experiencia madurada en la combustión de las calderas a leña, la serie Granvia utiliza también un sistema de intercambiador seco probado ampliamente y funcional. Con la solución adoptada se minimiza el residuo sólido en las superficies y se agilizan las operaciones de limpieza. La función anticondensación está asegurada al estar contenidas las llamas en una zona seca impidiendo que puedan contactar directamente con las superficies bañadas. De esta forma se previene la formación de alquitranes tanto durante el funcionamiento como en las fases transitorias, (como en el encendido y apagado, durante las cuales la temperatura resulta limitada), típico de las calderas con tubos humos y cámara combustión bañada.



## CONFORMIDAD NORMA EN 303.5 CLASE 5 - RENDIMIENTOS > 90 %

La Granvia automática está proyectada y construida conforme a la norma EN 303.5 con clase de prestaciones 5. La Entidad notificada, "Istituto Masini di Rho (MI) - Italia" ha certificado que el rendimiento y las emisiones del producto son conformes a la norma EN 303.5 y satisfacen la clase de prestaciones 5 que corresponde a la más elevada prevista por la norma de referencia. Los modelos 14/20/30/40/50 están certificados con rendimientos superiores al 90%. Los modelos 80/115/150/250 están sometidos a fase de certificación.



## ENCENDIDO A BAJA ABSORCIÓN

El encendido se realiza automáticamente, con un flujo de aire a temperatura superior a 650 °C. El encendedor construido con una aleación especial de acero resistente a altas temperaturas, absorbe una potencia eléctrica limitada de unos 300W durante muy pocos minutos. Una vez encendida, la caldera presenta un consumo limitado a varias decenas de Watts, gracias al sinfín horizontal.

## ALIMENTACIÓN AUTOMÁTICA MODULACIÓN FUNCIÓN MANTENIMIENTO

La electrónica de gestión y control permite modular la dosis de combustible a la real necesidad de los ambientes a calentar. Los tiempos de alimentación y parada, en función del combustible utilizado, forman parte de los numerosos parámetros regulables desde el cuadro de mandos. La función de mantenimiento minimiza los ciclos de encendido y apagado.

## SEGURIDAD

El intercambiador de acero sumergido en el agua de la caldera enfría el generador en caso de exceso de temperatura utilizando agua fría proveniente de la instalación hidráulica. La válvula de descarga térmica se suministra bajo pedido y es aconsejable en instalaciones con vaso de expansión cerrado.



## MANTENIMIENTO DEL SISTEMA DE AUTOLIMPIEZA

El mantenimiento ordinario se limita al vaciado de la caja de cenizas. La limpieza de la parrilla del quemador, utilizando pellet de leña natural, se realiza de modo automático, limitando la intervención manual a una periodicidad mensual.

## AISLAMIENTO

El aislamiento está constituido por una manta de lana de roca de 80 mm de espesor situada entre el cuerpo de la caldera y la envolvente de acero.

## ACUMULACIÓN DE INERCIA (PUFFER)

La Granvia automática puede funcionar con diversas tipologías de instalación.

Se sugiere el uso del acumulador de inercia (puffer o puffer combi) sobretodo para instalaciones a bajo contenido de agua.

Con dicha solución, en efecto, la Granvia automática funciona siempre en las mejores condiciones con la posibilidad de tarar la relación aire-combustible a los valores óptimos.

## SISTEMAS ACOPLADOS COMPLEJOS

Si en la misma instalación de la caldera de pellet está prevista la instalación de una caldera mural a gas, de una caldera de acero, de paneles solares, o una instalación de suelo radiante, seleccionando los productos del catálogo STEP se asegura la compatibilidad y el diálogo entre los distintos componentes.

El SAT (servicio de asistencia técnica autorizado) STEP asegura el mantenimiento programado de la instalación y de todos distintos componentes, en una única intervención, con mayor eficiencia y consecuente ahorro para el usuario final durante el funcionamiento de la instalación.

Para conocer todos los productos STEP visite la web:

[www.stepclima.com](http://www.stepclima.com)

## SALIDA DE HUMOS

Es altamente recomendable el uso de una chimenea conforme a la normativa vigente y, en particular a la EN 1806, la cual tiene prevista una resistencia a una temperatura hasta 1000 °C. El usuario es responsable de los daños causados por el uso de chimeneas no adecuadas.

En el dimensionamiento de la chimenea es necesario prever una depresión de 3mm. en la base, para el correcto funcionamiento del generador.

## GARANTÍA – PRIMER ENCENDIDO – PUESTA A PUNTO

La garantía del producto es de: 3 años para el cuerpo de caldera, 2 años para las partes eléctricas, y de 1 año para refractarios y componentes de consumo. La garantía está subordinada a la correcta ejecución de la puesta en marcha por parte del servicio de asistencia técnica autorizado STEP, y al envío de la tarjeta de garantía. La puesta en marcha es gratuita, si no se indica lo contrario en la tarjeta de garantía. Eventuales intervenciones posteriores por reajustes en los parámetros, deberán ser a cargo del cliente.

La garantía excluye cualquier tipo de efectos debidos a fenómenos corrosivos, incluido corrientes galvánicas.

La garantía está condicionada a la presencia de la bomba de recirculación.

## CONTROL TEMPERATURA HUMOS

Una sonda colocada en la salida humos, permite monitorizar la temperatura de los humos en la salida.

Se pueden optimizar con tal información las temperaturas de trabajo del motor aspirante y del conducto humos manteniendo elevados los rendimientos cíclicos.

## ASESORAMIENTO TÉCNICO

El equipo técnico de la “Divisione Sistemi & Servizi” está a disposición de proyectistas termotécnicos e instaladores, para cualquier información y para eventuales sugerencias o presupuestos de instalaciones complejas que comprendan además de la caldera a combustibles sólidos, la integración con paneles solares, instalaciones a baja temperatura por suelo radiante, grupos de mezcla, radiadores de acero y calderas a gas.

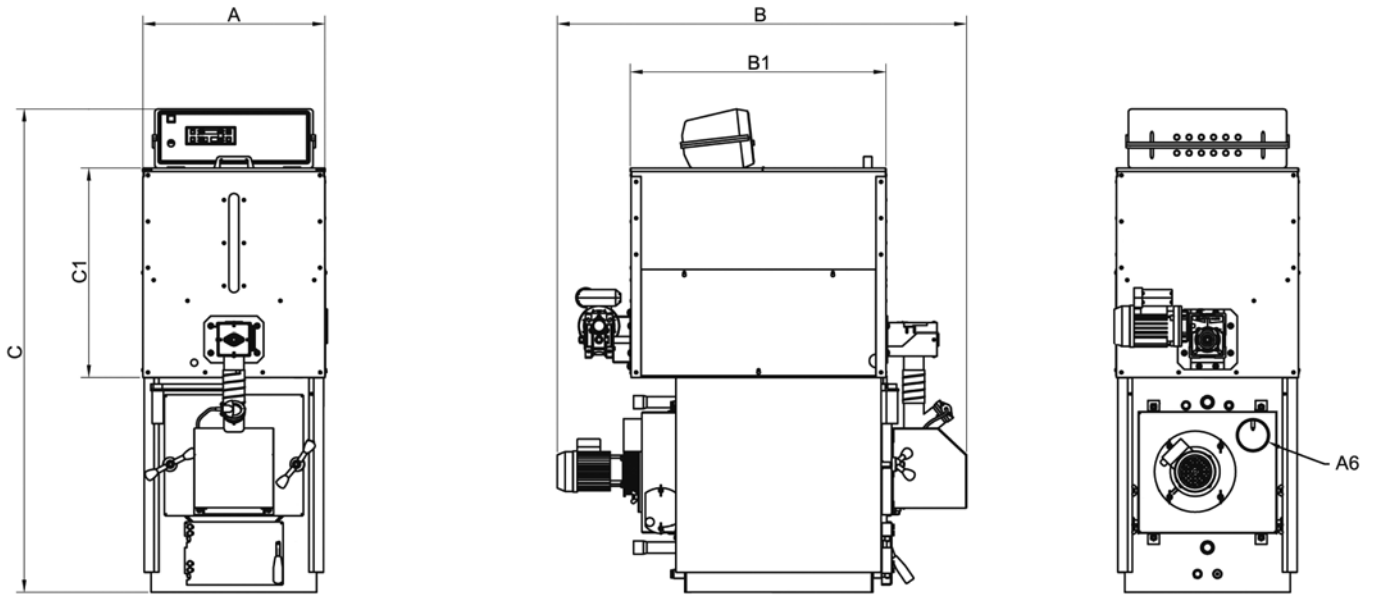
La ventaja de tener un único interlocutor en la consulta y en el suministro del material tutela al usuario en el correcto funcionamiento del sistema de calefacción realizado.

Además la disponibilidad de una única referencia de zona para la asistencia técnica post-venta garantiza la correcta puesta en marcha de todos los elementos que componen la instalación y la asistencia durante y después del periodo de garantía. O sea, que con una sola intervención se puede realizar el mantenimiento periódico de toda la instalación.

# CARACTERÍSTICAS TÉCNICAS Y DIMENSIONES

GRV 14/20/30/40/50

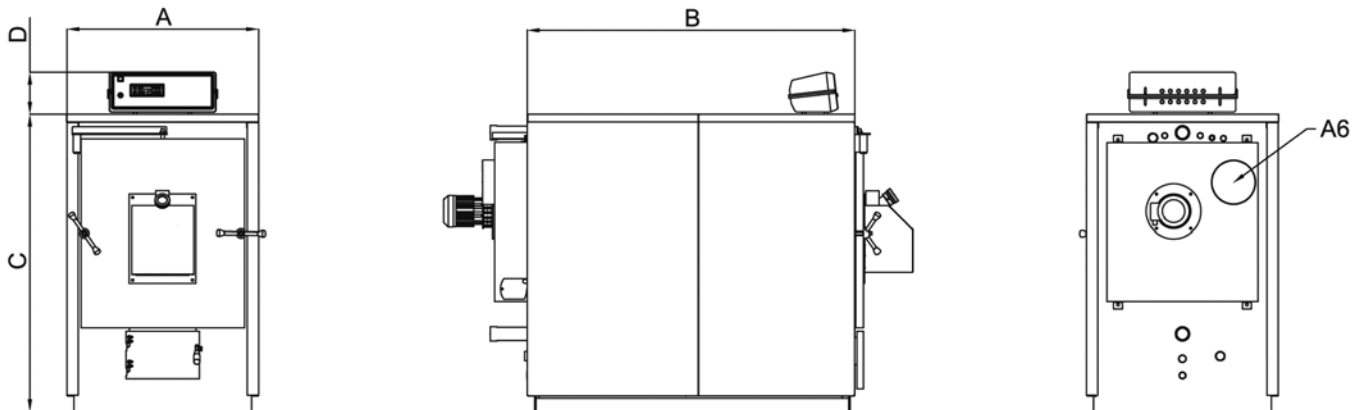
A6 - Racodare coș de fum



GRV 80/115/150

DEPÓSITO LATERAL

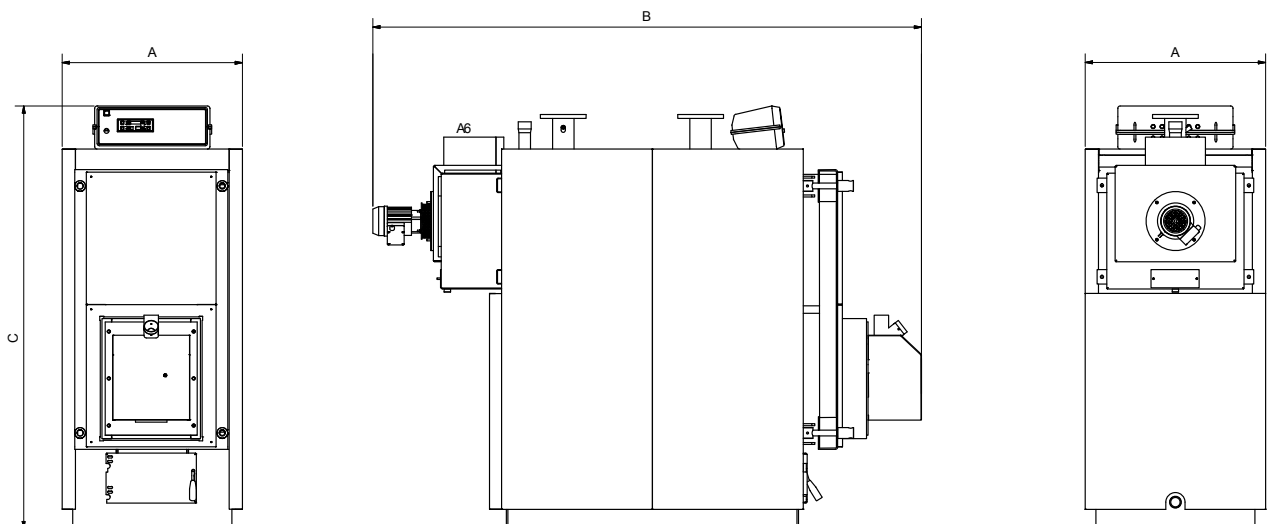
A6 - Conexión chimenea



GRA 250

DEPÓSITO LATERAL

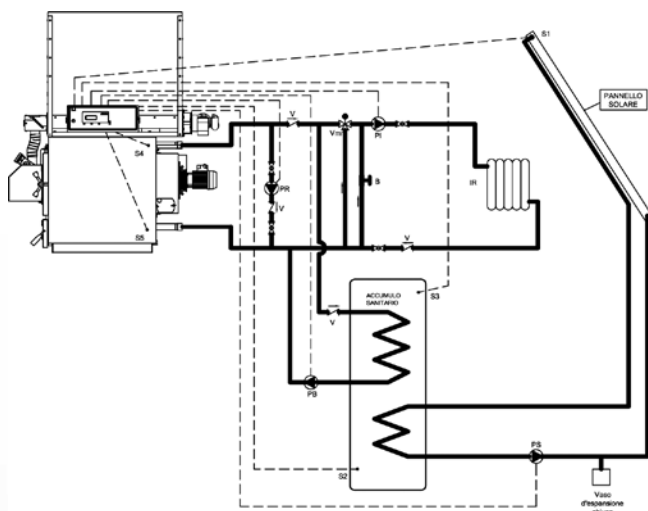
A6 - Conexión chimenea



Modelo	DIMENSIONES				DIMENSIONES DEPÓSITO				POTENCIAS		
	A	B	C	A6	A	B1	C1	Capacidad	Potencia Útil Mínima	Potencia Útil Máxima	Potencia Útil Aconsejada
	mm	mm	mm	Ø	mm	mm	mm	Lt*	kW	kW	kW
GRV14RO	550	1.237	1.460	99	550	770	632	186	6	14	12
GRV20RO	550	1.237	1.460	99	550	770	632	186	6	20	20
GRV30RO	620	1.310	1.600	138	620	900	830	267	8	30	25
GRV40RO	690	1.510	1.780	150	690	1.100	830	379	13	40	33
GRV50RO	690	1.510	1.780	150	690	1.100	830	379	13	50	43
GRV80RO	768	1.756	1.319	178	862	700	1.500	637	20	80	65
GRV115RO	862	1.766	1.542	200	862	700	1.500	637	26	110	90
GRV150RO	862	2.116	1.542	200	862	700	1.500	637	34	150	120
GRV250RO	750	2.285	1.575	250	862	700	1.500	637	70	260	240

\*\* peso específico pellet 0,65 kg/lit

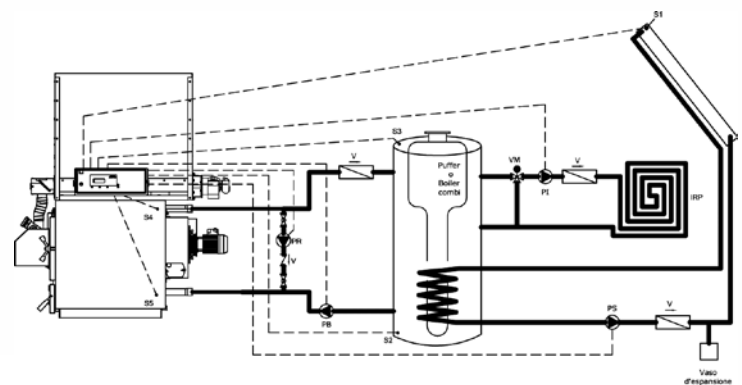
## ESQUEMAS DE INSTALACIÓN RECOMENDADOS



### SCHEME DE INSTALAȚIE RECOMANDATE

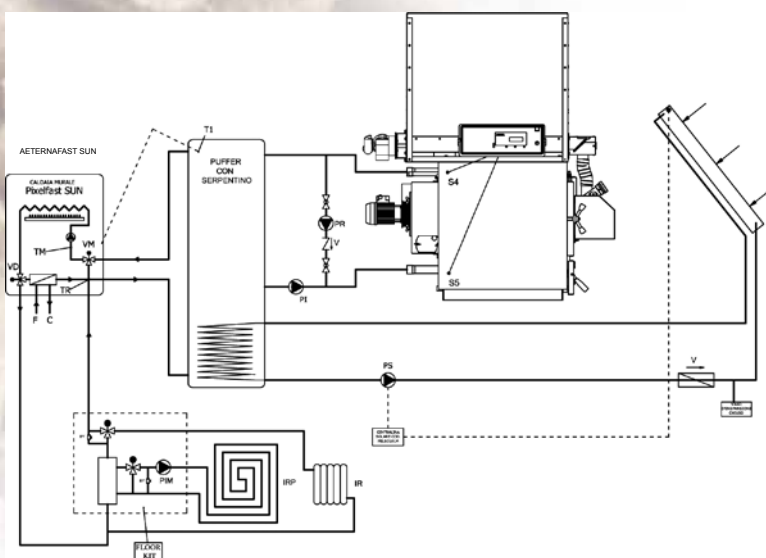
Con solar para el uso sanitario  
Con acumulador a doble serpentín.

Con solar para integración a calefacción (recomendado solamente para instalaciones a suelo radiante) con acumulador combi.

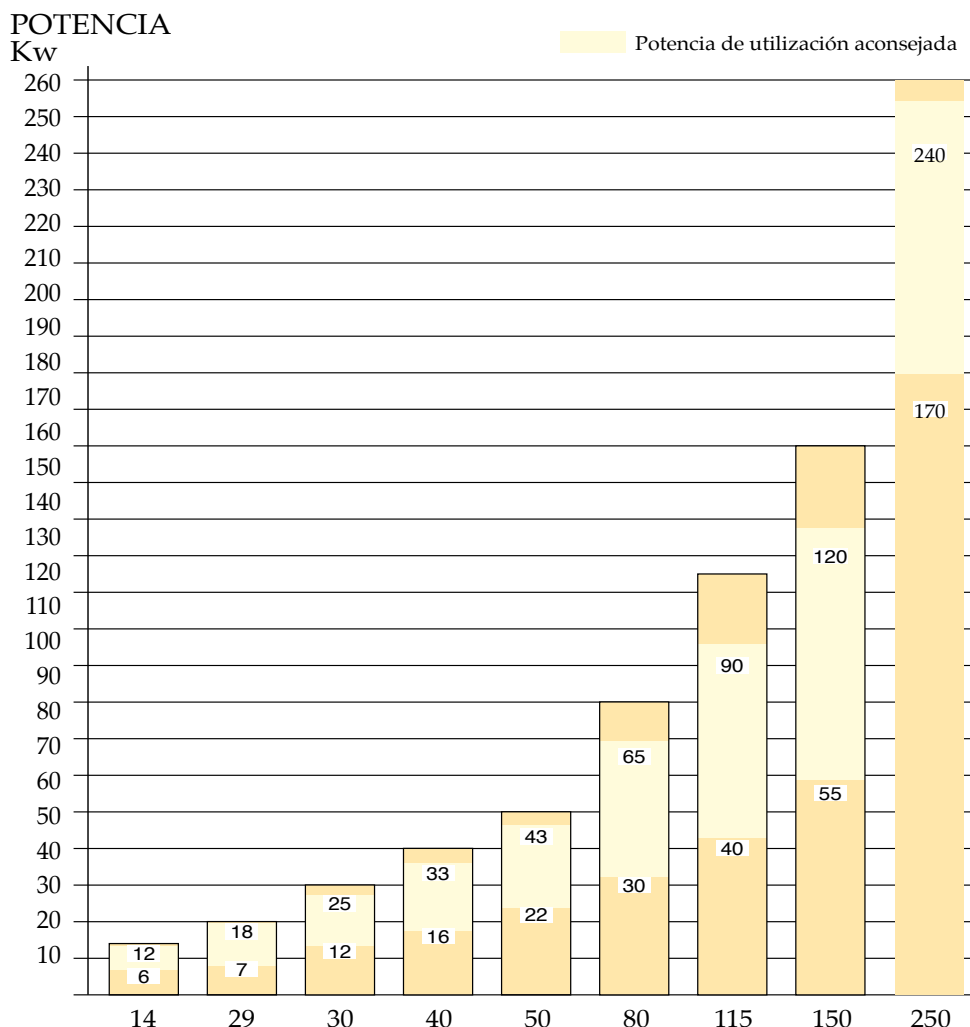


### Esquemas hidráulicos para sistema complejos

Si se instala además una caldera mural con apoyo solar o biomasa, STEP dispone de un novedoso sistema patentado de elevada eficiencia: el sistema SUN. Para más detalles del esquema SUN puede visitar la web: [www.stepclima.com](http://www.stepclima.com)



## DIAGRAMA DE LAS POTENCIAS POR MODELO



### LA SELECCIÓN DEL MODELO

Hay disponibles 9 modelos de Granvia automática con un campo de potencia entre 6 y 250 kW. Por cada uno de los modelos están previstas una potencia mínima, una potencia útil correspondiente a un pellet de leña natural de diámetro 6 mm, con poder calorífico 4,8 kWh/kg y humedad 8% y una potencia máxima indicada para dimensionar los órganos de seguridad: válvulas, diámetro de tubos, etc. La selección deberá ser avalada por el técnico proyectista teniendo en cuenta las características del combustible utilizado.

Atención: Al tratarse de una caldera de combustibles sólidos granulares se sugiere el uso de un generador de gas o gasóleo que pueda desarrollar la función de preparación de agua caliente sanitaria en verano y de auxilio en caso de bloqueo de la caldera.

Tales bloqueos pueden ser causados por falta de combustible, utilización de combustibles con características muy diversas que requieren modificaciones en el ajuste de parámetros, necesidad de pequeñas operaciones de mantenimiento, de limpieza del recorrido humos a causa de utilización de combustibles no idóneos, pequeños inconvenientes o averías en el sistema de encendido o bloqueos en el sistema de alimentación debido a la presencia de cuerpos extraños en el combustible, etc.

### LA VÁLVULA MEZCLADORA

No obstante las garantías y las características técnico constructivas del generador es necesario tener en cuenta que el combustible granular tiene por norma un elevado contenido de humedad respecto a los otros combustibles.

Con el fin de limitar al máximo la producción de condensación, es oportuno mantener elevada la temperatura de ejercicio de la caldera. Para ello el termostato de ejercicio en dotación tiene un campo de intervención limitado con valores entre 65 y 90 °C.

Es por ello aconsejable el uso de una válvula mezcladora para regular la temperatura de ida a la instalación.



Sede Legale: Via A. Einstein, 23  
46030 S. Giorgio (MN)  
Tel. 0376/274660 r.a.  
Fax 0376/274661  
www.stepclima.com  
info@stepclima.it