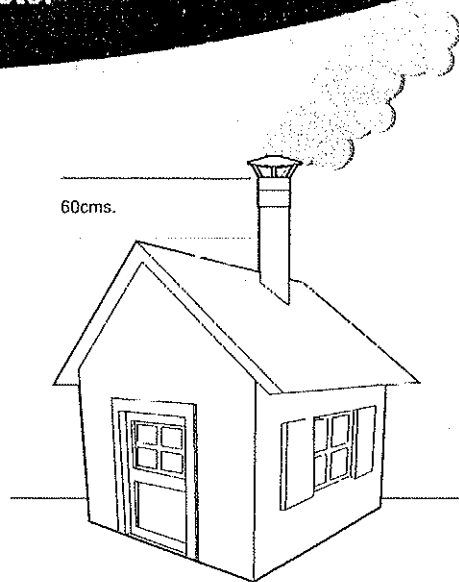


Es muy importante que el cañón quede unos 60cm. sobre la cumbrera de la casa, lo que asegura que el humo salga sin dificultad, con un funcionamiento perfecto.



Limpieza

- La limpieza debe efectuarse con la cocina apagada.
- Los cañones deben limpiarse cada 15 días.
- Para sacar el hollín de la cocina se debe retirar la bandeja y asadera del horno para poder limpiar a fondo y obtener un óptimo funcionamiento.
- Se debe mantener limpio el fondo de cenizas.
- Retirar el cenicero y botar la ceniza diariamente.
- Al limpiar la parte superior del horno, se deben sacar los anillos de la cubierta.
- Para limpiar la segunda cámara de combustión de gases debe deslizarla hacia el frente, levantarla, bajarla lentamente hacia el fogón y se saca hacia la puerta. (para volver a ponerla en su lugar debe hacerse de forma inversa)

IMPORTANTE:

NO USAR BRASAS EN EL HORNO, YA QUE DETERIORA SU COCINA.

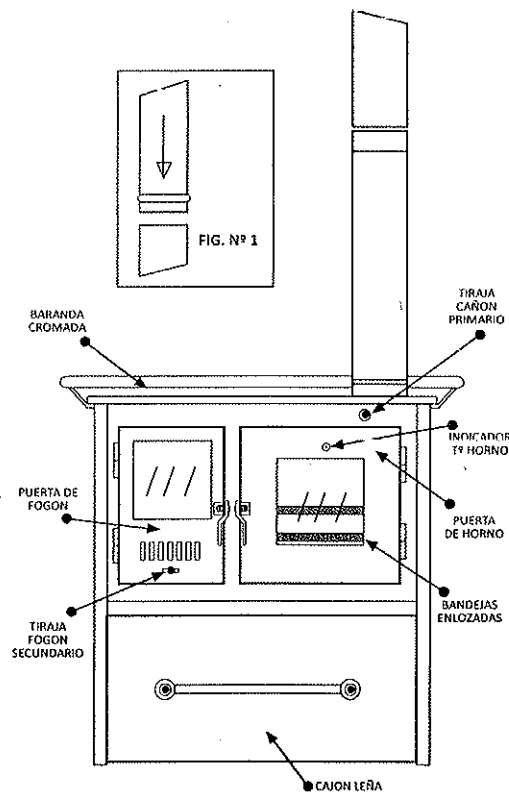
Encendido

- ANTES DE ENCENDER POR PRIMERA VEZ LIMPIE LA CUBIERTA CON DILUYENTE Y FSPFRE 15 min. COMO MINIMO ANTES DE ENCENDER LA COCINA.

- PONGA EN EL FOGON PEQUEÑOS TROZOS DE LEÑOS Y PAPEL.

- ABRA LOS TIRAJES Y ENCIOENDA SU COCINA AGREGUE LEÑA GRUESA Y SECA CIERRE PUERTA DEL FOGON Y ABRA LOS TIRAJES.

- UNA VEZ ENCENDIDA SU COCINA, CIERRE EL TIRAJE PRIMARIO DEL CAÑÓN Y CON EL TIRAJE SECUNDARIO DE LA PUERTA DEL FOGON REGULE LA TEMPERATURA DE SU COCINA.



UTILISE LOS 4 CAÑONES QUE INCLUYE EL KIT DE ESTA COCINA PARA EL OPTIMO FUNCIONAMIENTO. IMPORTANTE QUE TODOS LOS CAÑONES SE INSTALEN CON EL DIAMETRO MENOR HACIA ABAJO. UNO DENTRO DEL OTRO COMO LO INDICA LA FIGURA Nº 1.

Manual

Uso e Instalación

para modelos M80 y M90

COCINA



SOLO UTILICE
LEÑA
CERTIFICADA

Camino a Cunco por Huichahue Km 4.5 - Tem

(45) 467 900 www.cocinasalcazar.com

SERVICIO TECNICO: posventa@alcazar.com



Alcazar®

Con la calidez del sur de Chile

¡Felicidades!
Usted ha
adquirido la
**Mejor Cocina
a Leña**

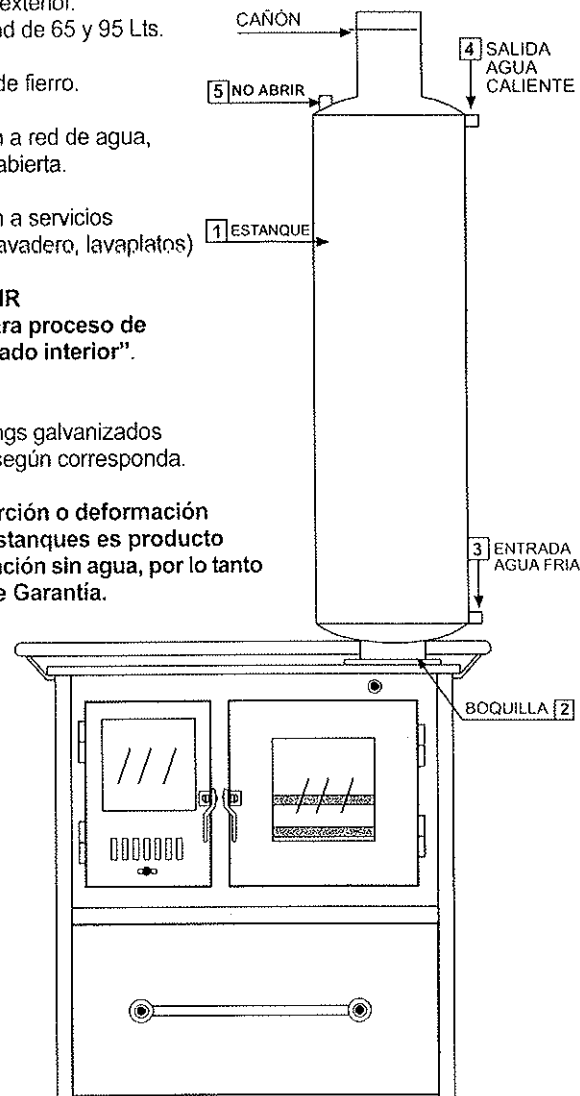
Instalación Estanque Agua Caliente

Componentes

- 1 Estanque-Cañón en hierro anticorrosivo galvanizado interior y exterior. Capacidad de 65 y 95 Lts.
- 2 Boquilla de hierro.
- 3 Conexión a red de agua, siempre abierta.
- 4 Conexión a servicios (baños, lavadero, lavaplatos)
- 5 **NO ABRIR** "Sólo para proceso de galvanizado interior".

NOTA:
Usar fittings galvanizados o cobre según corresponda.

La absorción o deformación de los estanques es producto de utilización sin agua, por lo tanto no cubre Garantía.



ESTE EQUIPO CALENTADOR DE AGUA ALCAZAR PUEDE SER INSTALADO EN CUALQUIERA DE LOS MODELOS DE COCINAS.

Sistema Evacuación de Humo

Los tubos (cañones) son los componentes más importantes en la seguridad de su instalación en la cocina y calefactor. Es necesario instalarlos de acuerdo con las instrucciones y respetar las distancias a elementos combustibles.

1.- Especificaciones y materiales

El tubo o cañón, gorro y embullido serán de acero inoxidable, de 0,5 mm de espesor. La manta, teja escantillón y/o poncho serán de material galvanizado de 0,5 mm de espesor. Las secciones del tubo (cañón) se unirán de tal modo que la parte superior se introdujera en la inferior.

2.- Localización del tubo o cañón

Ubicar el centro del cañón en el cielo y hacer una perforación que salga al exterior de 15cm. de diámetro.

Si la techumbre es de madera, debe usar aislador y lana mineral, **(no incluido en el Kit promocional)** la perforación será de 25cm de diámetro, en la sección del entretecho para una mejor instalación se usará doble cañón o aislador de 10 pulgadas.

El espacio intermedio entre ambos tubos o cañones se llenará con lana mineral. Ningún elemento combustible debe quedar a menos de 15cm. del doble cañón.

Siempre es mejor que el tubo o cañón sea lo más directo posible.

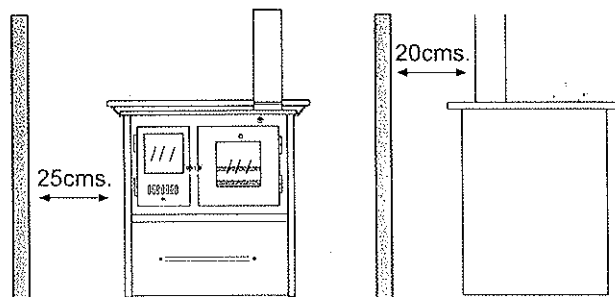
En caso necesario se podrá colocar hasta dos curvas de 135°. El recorrido vertical será del doble del retorno horizontal.

El tubo o cañón debe tener más de 4.0 y menos de 11mt. de longitud para asegurar un buen funcionamiento.

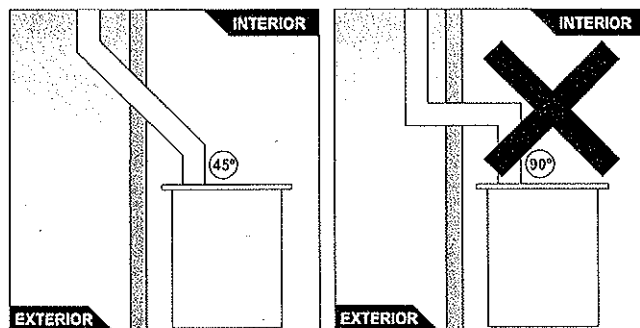
No colocar templadores ni reguladores en el tubo o cañón pues afectarán el funcionamiento del calefactor.

Instalación Interior

Conservar las distancias del muro recomendadas de 25cms. y 20cms. respectivamente.



El Cañón puede tener una leve inclinación (45°) para permitir un buen tiraje y facilidad en su limpieza



POR SEGURIDAD, PONGA MATERIAL AISLANTE EN EL PISO Y EN LA SUPERFICIE DEL MURO MÁS CERCANA A LA COCINA.